

## Kaffesystem PB dubbelbryggare för två isolerade kaffebehållare med stativ

Produkt # \_\_\_\_\_

Modell # \_\_\_\_\_

Namn # \_\_\_\_\_

SIS # \_\_\_\_\_

AIA # \_\_\_\_\_



600678 (EPBC2VS2)

PrecisionBrew  
dubbelbryggare för två  
isolerade kaffebehållare på  
stativ, -behållare m stativ  
beställs separat

### Kort specifikation

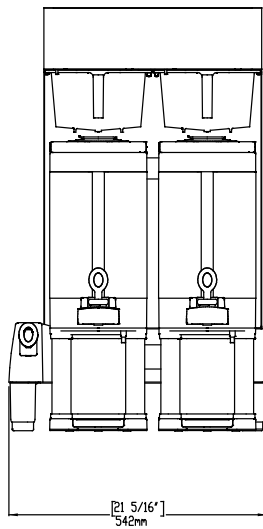
#### Pos.

PrecisionBrew dubbelbryggare för två isolerade kaffe-bryggare på stativ. Bryggerner i två 5,7-liters isolerade kaffebehållare. Shuttle®-sensor förhindrar brygning då behållarna inte är på plats. Digital styrning med PrecisionBrew™-teknik. Avancerad touch skärm som förenklar brygning och hantering.

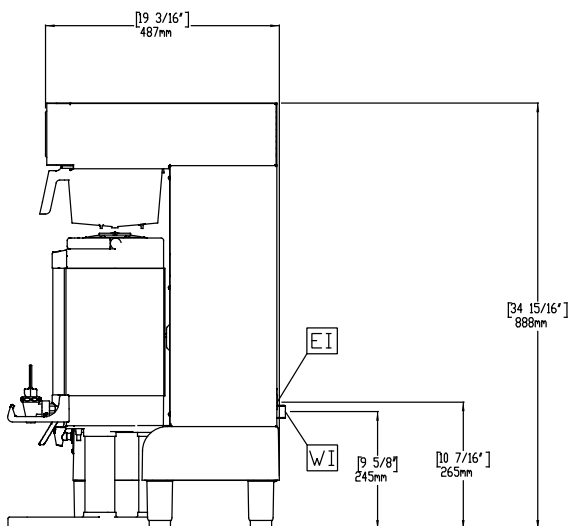
### Huvudfunktioner

- En sensor förhindrar brygning då behållaren inte är på sin plats.
- Maskinen känner av om filterkorgen är på plats.
- Digital styrning med PrecisionBrew™-teknik.
- Interaktiv diagnostik genom touch skärmen.
- Intuitiv symbolstyrd touch skärm som förenklar och effektiviserar brygning och drift.
- Nydanande modern design för PrecisionBrew™: modeller med enkelt och dubbelt siktglas brygger ner i en 5,7-liters vakuumbhållare, en Shuttle®.

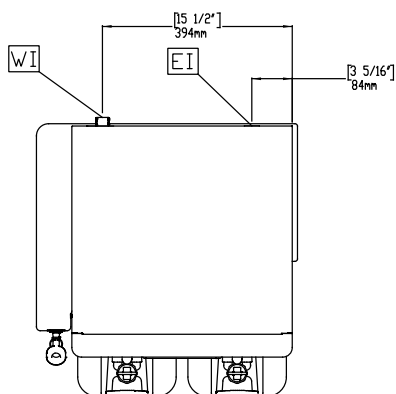
Front



Sida



Topp



**Elektricitet**

Spänning:	230 V/1N ph/50/60 Hz
Effekt, max:	2.8 kW

**Viktig information**

Nettovikt:	32 kg
Fraktvikt:	41 kg
Frakthöjd:	911 mm
Fraktbredd:	664 mm
Fraktdjup:	654 mm
Fraktvolym:	0.4 m <sup>3</sup>